

REDUTOR MKP

O redutor **MKP** foi desenvolvido para o acionamento de portões eletrônico basculante. A transmissão por coroa e eixo sem fim possibilita reduções de 1x25, 1x30, 1x37, 1x56 e 1x76. Desenvolvido com caixa em alumínio injetado, eixo de saída com engrenagem para corrente, polia acoplada ao eixo e sistema de embreagem na polia. O sistema de embreagem permite regular o torque de acionamento. Caso exceder o torque desejado o redutor é desativado em função do excesso de carga.

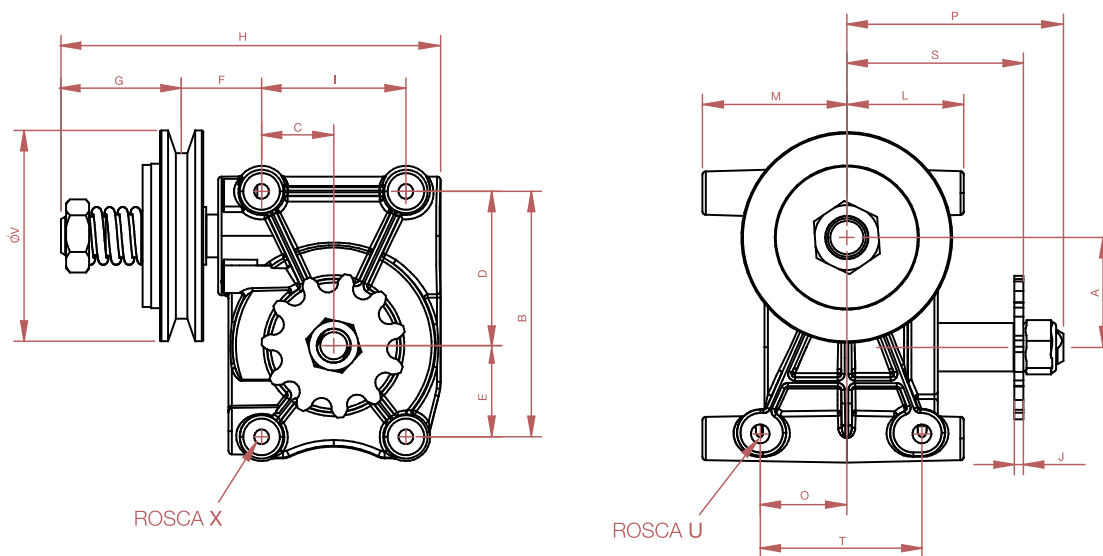


TABELA DE POTÊNCIA

Tabela de potência de entrada e torque de saída para redução simples - Motor 4 POLOS 60Hz 1700RPM

MODELO	Redução	Pe (CV)	MT (Kgm)	RPM	Fs	η
MKP	1x25	0,25	2,73	68	1,3	78 %
	1x30	0,25	2,25	57	1,4	75 %
	1x37	0,25	2,62	46	1,2	71 %
	1x56	0,25	2,6	30	1	62 %
	1x76	0,16	2,1	22	1	54 %

REDUTOR MKP



	A	B	C	D	E	F	G	H	I	J
MKP	38	85	25	53,4	31,6	14	42	132	50	3,17
	L	M	O	P	S	T	U	$\emptyset V$	X	
	40,5	50	30	75	61	56	5/16"	75	1/4"	

- Dimensões em mm.