

REDUTOR MKP 38

O redutor MKP 38 com transmissão por coroa e eixo sem fim, possibilita reduções de 1x12,5, 1x15, 1x25, 1x30, 1x37, 1x56 e 1x76. A caixa desenvolvida em alumínio injetado, com eixos de entrada e saída maciço, rosca lateral para fixação e lubrificação permanente. Desenvolvido para o acionamento de máquinas e aparelhos de baixas velocidades. A versão MKP 38 dispõe de flange de entrada para acoplamento direto do motor elétrico, formando o conjunto moto redutor.

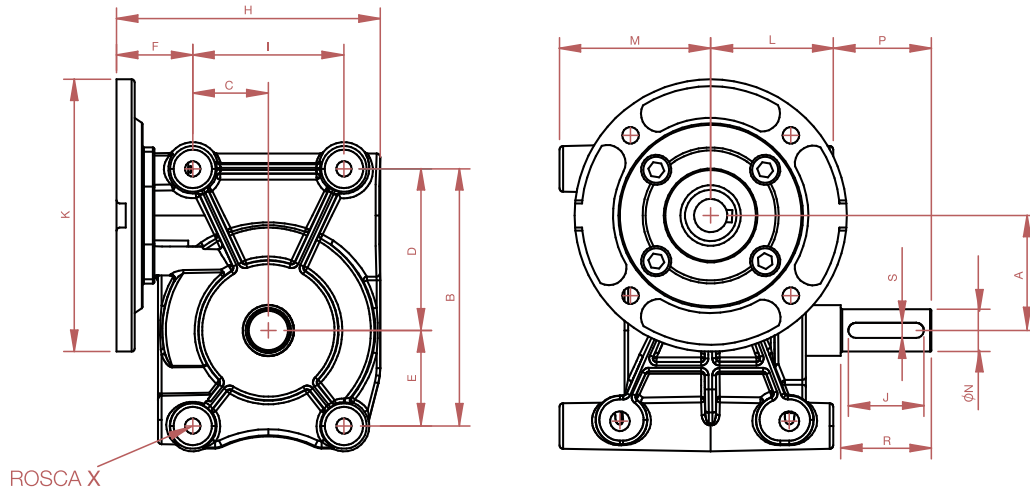


TABELA DE POTÊNCIA

Tabela de potência de entrada e torque de saída para redução simples - Motor 4 POLOS 60Hz 1700RPM

MODELO	Redução	Pe (CV)	MT (Kgm)	RPM	Fs	η
MKP 38	1x12,5	0,33	1,52	136	1,8	87 %
	1x15	0,33	1,78	113	1,7	85 %
	1x25	0,33	2,73	68	1,3	78 %
	1x30	0,25	2,25	57	1,4	75 %
	1x37	0,25	2,62	46	1,2	71 %
	1x56	0,25	2,6	30	1	62 %
	1x76	0,16	2,1	22	1	54 %

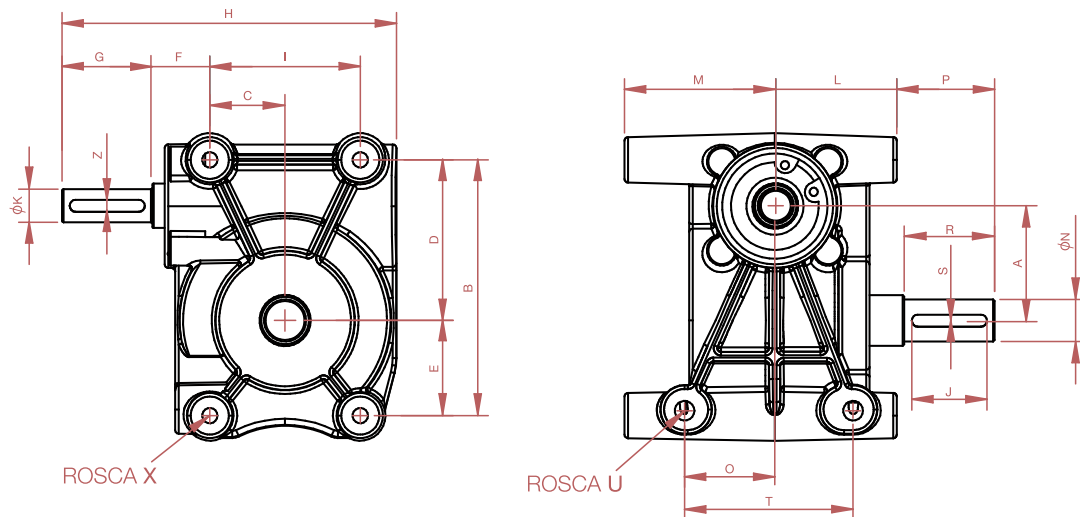
REDUTOR COM FLANGE DE ENTRADA



	A	B	C	D	E	F	H	I	K
MKP 38	38	85	25	53,4	31,6	25	87	50	C63
	L	M	ØN	P	R	S	X		
	40,5	50	14	32	30	5	1/4"		

- Dimensão em MM.

REDUTOR COM EIXO MACIÇO DE ENTRADA

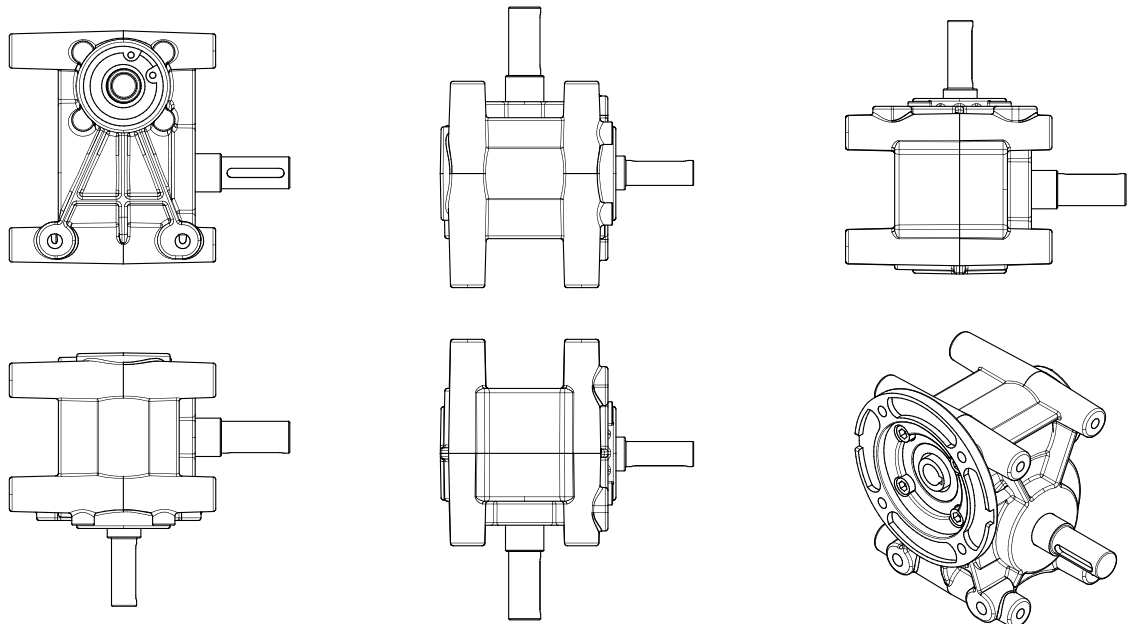


	A	B	C	D	E	F	G	H	I	J
MKP 38	38	85	25	53,4	31,6	19	30	111	50	25
	ØK	L	M	ØN	O	P	T	R	S	Z
	11	40,5	50	14	30	32	56	30	5	4

- Dimensão em MM.

FORMAS CONSTRUTIVAS

A linha de redutores MKP 38 pode ser facilmente adaptada, dispondo das formas construtivas conforme as figuras abaixo.



Obs: As formas construtivas se aplicam para eixo de entrada maciço e entrada com flange.

INFORMAÇÕES TÉCNICAS

Aplicação: Agitadores para todos os tipos de líquidos, afiadoras, dosadores, equipamentos domésticos, máquinas para calçados, máquinas para embalagens e etiquetadoras, máquinas para madeira, máquinas alimentícias e misturadores em geral.

Lubrificação: A linha de redutores Maktorno MKP 38, com coroa de bronze SAE 660, são lubrificadas com graxa, já os redutores MKP 38 com coroas de polímero são auto lubrificadas.

Instalação: Os redutores Maktorno MKP 38 são fornecidos com lubrificação, não necessitam de lubrificação adicional. Devem ser instalados sobre uma estrutura rígida e plana, assim evitando desalinhamentos e esforços adicionais. Os elementos montados nos eixos como polias, correias, motores, acoplamentos e outros, devem ser montados sem esforços, para não danificar componentes internos do redutor. O uso de prensa ou martelo na montagem desses elementos danificam os rolamentos do redutor. Em caso do uso de polias e acoplamento os mesmos devem ser balanceados dinamicamente. Evitar a montagem na extremidade dos eixos, utilizando o encosto dos eixos como referência de apoio. Para os redutores fornecidos com motor, é necessário observar as características da rede elétrica, para proceder à instalação.

Temperatura: Os redutores Maktorno, tem como temperatura máxima de funcionamento 90°C, principalmente nas primeiras horas de trabalho.