

REDUTOR MKPJ

O redutor MKPJ foi desenvolvido para o acionamento de portões eletrônico deslizante. A transmissão por coroa e eixo sem fim permite reduções de 1x25, 1x30, 1x37, 1x56 e 1x76. Além do sistema de embreagem na polia, o MKPJ possui sistema de liberação do eixo de saída, através de um parafuso, utilizado na eventual falta de energia elétrica.

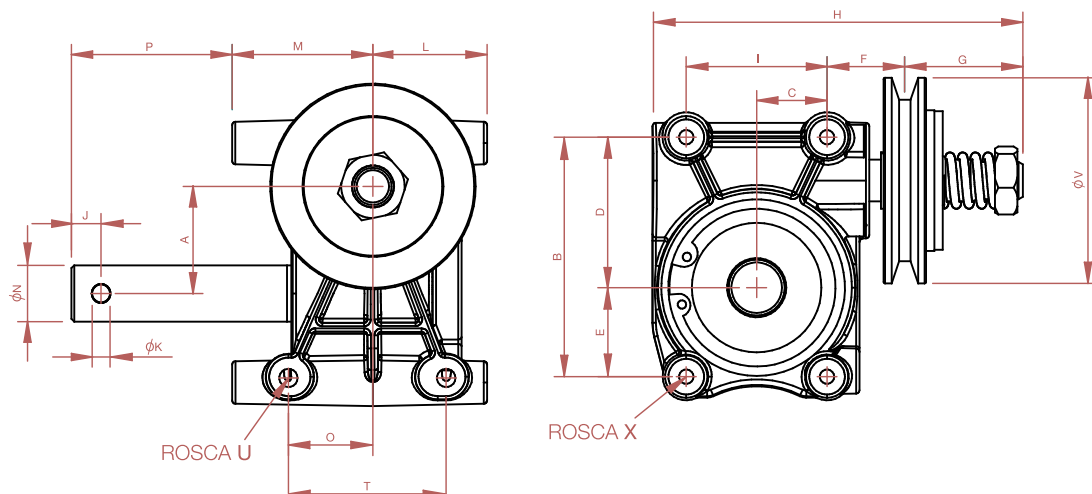


TABELA DE POTÊNCIA

Tabela de potência de entrada e torque de saída para redução simples - Motor 4 POLOS 60Hz 1700RPM

MODELO	Redução	Pot. (CV)	MT (Kgm)	RPM	Fs	η
MKPJ	1x25	0,33	2,73	68	1,3	78 %
	1x30	0,25	2,25	57	1,4	75 %
	1x37	0,25	2,62	46	1,2	71 %
	1x56	0,25	2,6	30	1	62 %

REDUTOR MKPJ



	A	B	C	D	E	F	G	H	I	ϕK
MKPJ	38	85	25	53,4	31,6	27,5	42	132	50	6,35
	J	L	M	ϕN	O	P	T	U	ϕV	X
	10,5	40,5	50	20	30	57	56	5/16"	75	1/4"

- Dimensões em mm.